
Lame d'aria regolabili Typhoon per ventilatore

Indice

1	Lame d'aria regolabili Typhoon per ventilatore	2
1.1	Principale	2
1.2	Benefici	3
1.3	Applicazioni	3
1.4	Usi	3
2	Modelli	4
2.1	Lame d'aria Typhoon per ventilatore	4
3	Dati tecnici	10

1 Lame d'aria regolabili Typhoon per ventilatore

Generazione di flusso a coltello di aria amplificata

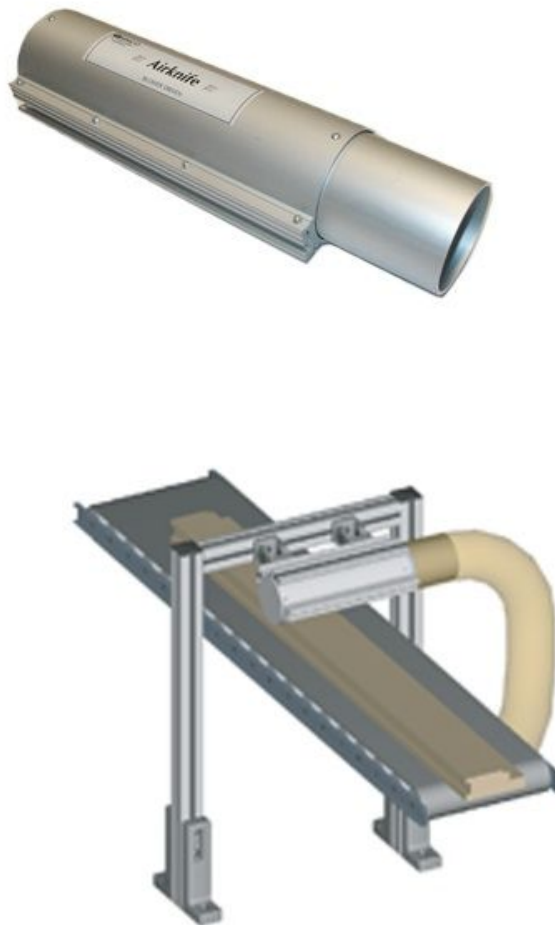
1.1 Principale

Le lame d'aria Typhoon per ventilatore hanno le stesse funzioni delle lame d'aria ad aria compressa, ma sono in grado di ridurre di oltre il 90% i costi di gestione.

Il Typhoon è costruito di un profilo in alluminio estruso con apertura dell'uscita dell'aria regolabile ed è disponibile in qualsiasi lunghezza fino a 4 metri.

Può essere fornito sia solamente come lama d'aria, sia come sistema completo includendo motore elettrico (soffiante a canale laterale o ventilatore centrifugo), attacchi e tubo flessibile.

È disponibile con un'apertura regolabile da 0.2 a 5 millimetri per una pressione dell'aria fino a 200 millibar e con una velocità dell'aria di 200 metri al secondo. Per maggiori pressioni e velocità dell'aria è sufficiente regolare l'uscita della lama d'aria Typhoon.



1.2 Benefici

- Flusso d'aria pulito, uniforme, ad alta velocità e silenzioso
- Fino a 2500 millimetri con entrata del flusso d'aria da una parte
- Attacco per la misura della pressione
- Installazione semplice e compatta
- Disponibile lama d'aria singola o sistema completo
- Design proprietario per la massima performance e qualità

1.3 Applicazioni

Le nuove lame d'aria con motore elettrico Typhoon sono ideali per un'ampia gamma di applicazioni di pulizia, asciugatura e raffreddamento.

Le lame d'aria con motore elettrico possono essere utilizzate per asciugare e pulire bottiglie, parti plastiche, fogli, tessuti, polvere da macchinari per la lavorazione di metalli e legno. Vengono usate con successo anche per rimuovere scarti di lavorazione da grosse superficie od oggetti.

1.4 Usi

- Pulizia pannelli di legno
- Asciugatura e pulizia bottiglie e lattine
- Asciugatura e pulizia ceramica e plastica
- Applicazioni nel settore tessile
- Soffiaggio e rimozione scarti, segatura e trucioli
- Pulizia macchine
- Raffreddamento saldature e pezzi stampati

2 Modelli

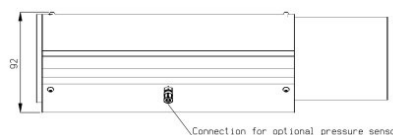
2.1 Lame d'aria Typhoon per ventilatore

Le lame d'aria Typhoon per ventilatore utilizzano un motore elettrico in sostituzione dell'aria compressa per un funzionamento continuo che permette di ridurre costi e consumi.

Disponibili altre misure su richiesta.

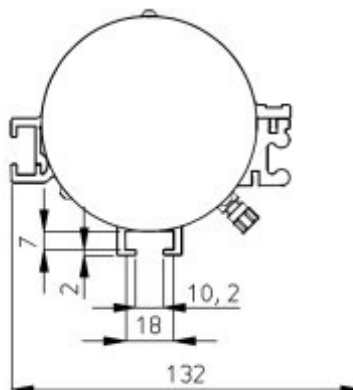
951-200: Lama d'aria (lunghezza 200 mm)

Modello	951-200
Materiale di costruzione	Alluminio
Lunghezza, mm	200
Resistenza elettrica	No



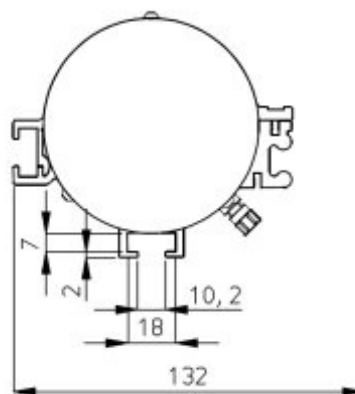
951-300: Lama d'aria (lunghezza 300 mm)

Modello	951-300
Materiale di costruzione	Alluminio
Lunghezza, mm	300
Resistenza elettrica	No

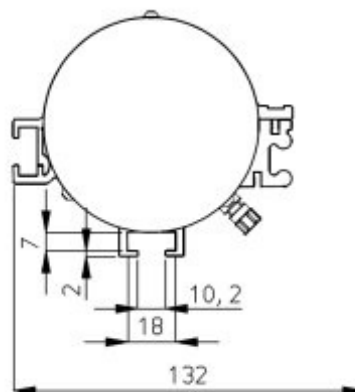


951-450: Lama d'aria (lungh. 450 mm)

Modello	951-450
Materiale di costruzione	Alluminio
Lunghezza, mm	450
Resistenza elettrica	No

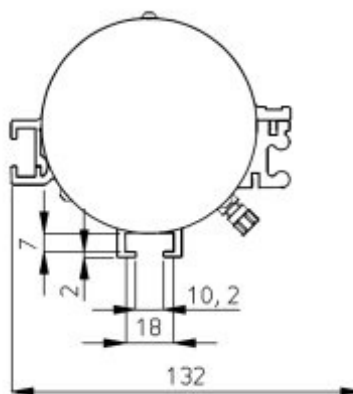
**951-600: Lama d'aria (lungh. 600 mm)**

Modello	951-600
Materiale di costruzione	Alluminio
Lunghezza, mm	600
Resistenza elettrica	No

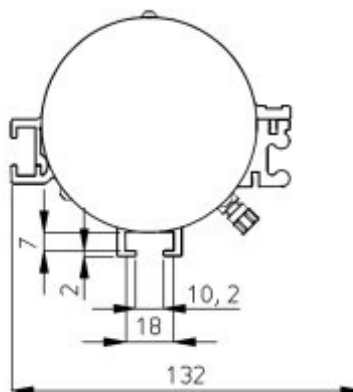


951-900: Lama d'aria (lunghezza 900 mm)

Modello	951-900
Materiale di costruzione	Alluminio
Lunghezza, mm	900
Resistenza elettrica	No

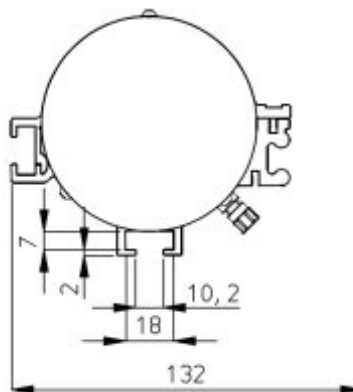
**951-1200: Lama d'aria (lunghezza 1200 mm)**

Modello	951-1200
Materiale di costruzione	Alluminio
Lunghezza, mm	1200
Resistenza elettrica	No

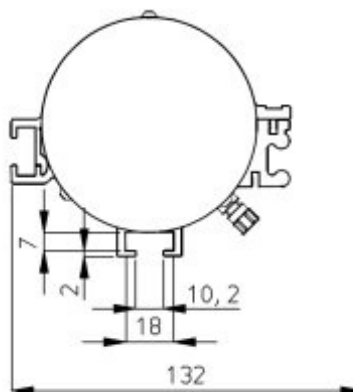


951-1500: Lama d'aria (lungh. 1500 mm)

Modello	951-1500
Materiale di costruzione	Alluminio
Lunghezza, mm	1500
Resistenza elettrica	No

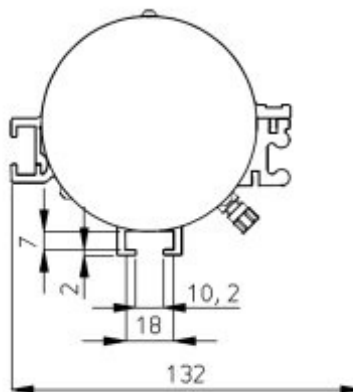
**951-2000: Lama d'aria (lungh. 2000 mm)**

Modello	951-2000
Materiale di costruzione	Alluminio
Lunghezza, mm	2000
Resistenza elettrica	No

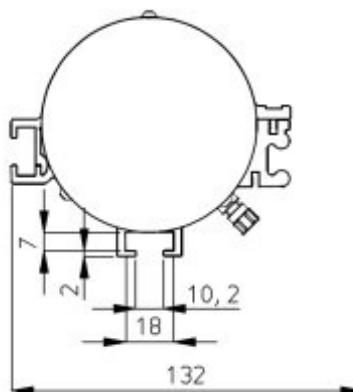


951-2500: Lama d'aria (lunghezza 2500 mm)

Modello	951-2500
Materiale di costruzione	Alluminio
Lunghezza, mm	2500
Resistenza elettrica	No

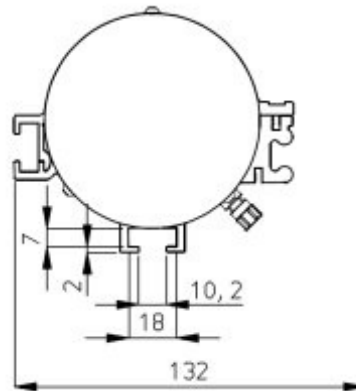
**951-2750: Lama d'aria (lunghezza 2750 mm)**

Modello	951-2750
Materiale di costruzione	Alluminio
Lunghezza, mm	2750
Resistenza elettrica	No



951-3000: Lama d'aria (lungh. 3000 mm)

Modello	951-3000
Materiale di costruzione	Alluminio
Lunghezza, mm	3000
Resistenza elettrica	No



3 Dati tecnici

Lame d'aria Typhoon per ventilatore

Modello	Materiale di costruzione	Lunghezza, mm	Resistenza elettrica
951-200	Alluminio	200	No
951-300	Alluminio	300	No
951-450	Alluminio	450	No
951-600	Alluminio	600	No
951-900	Alluminio	900	No
951-1200	Alluminio	1200	No
951-1500	Alluminio	1500	No
951-2000	Alluminio	2000	No
951-2500	Alluminio	2500	No
951-2750	Alluminio	2750	No
951-3000	Alluminio	3000	No